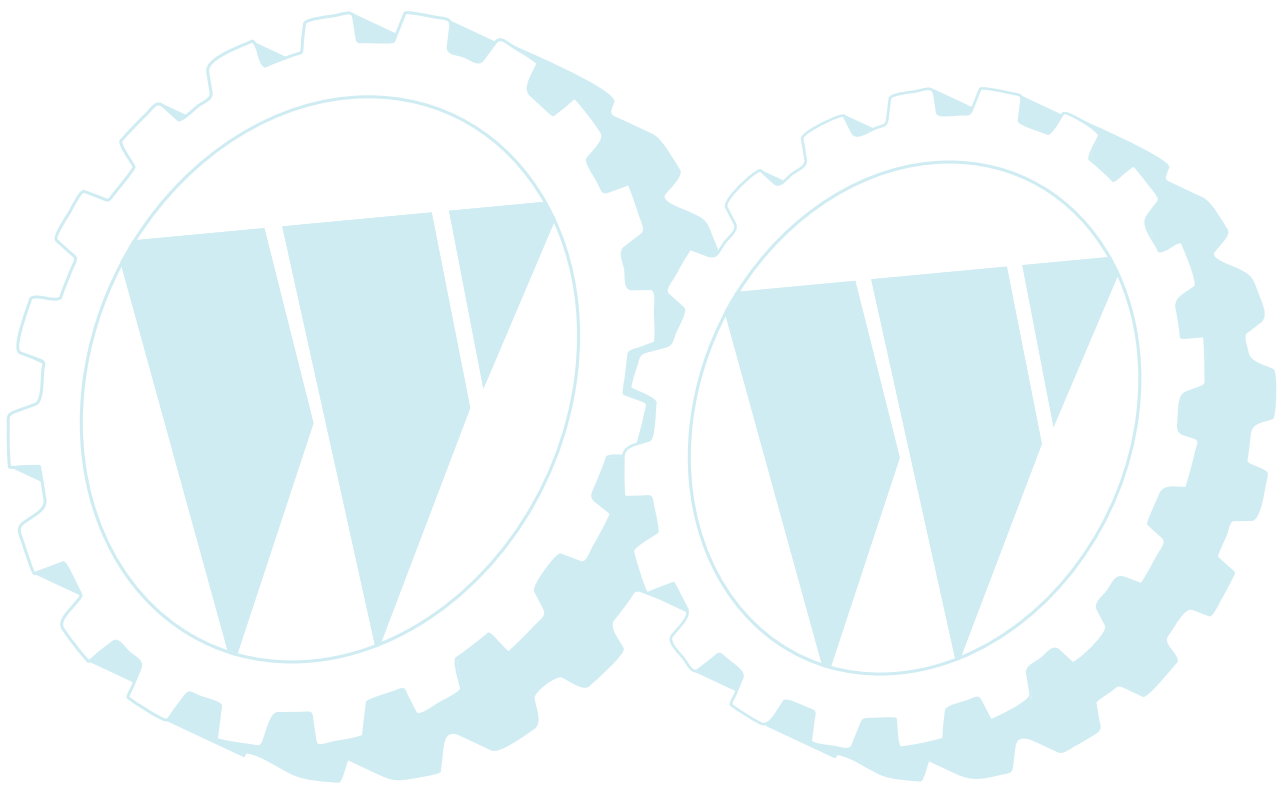
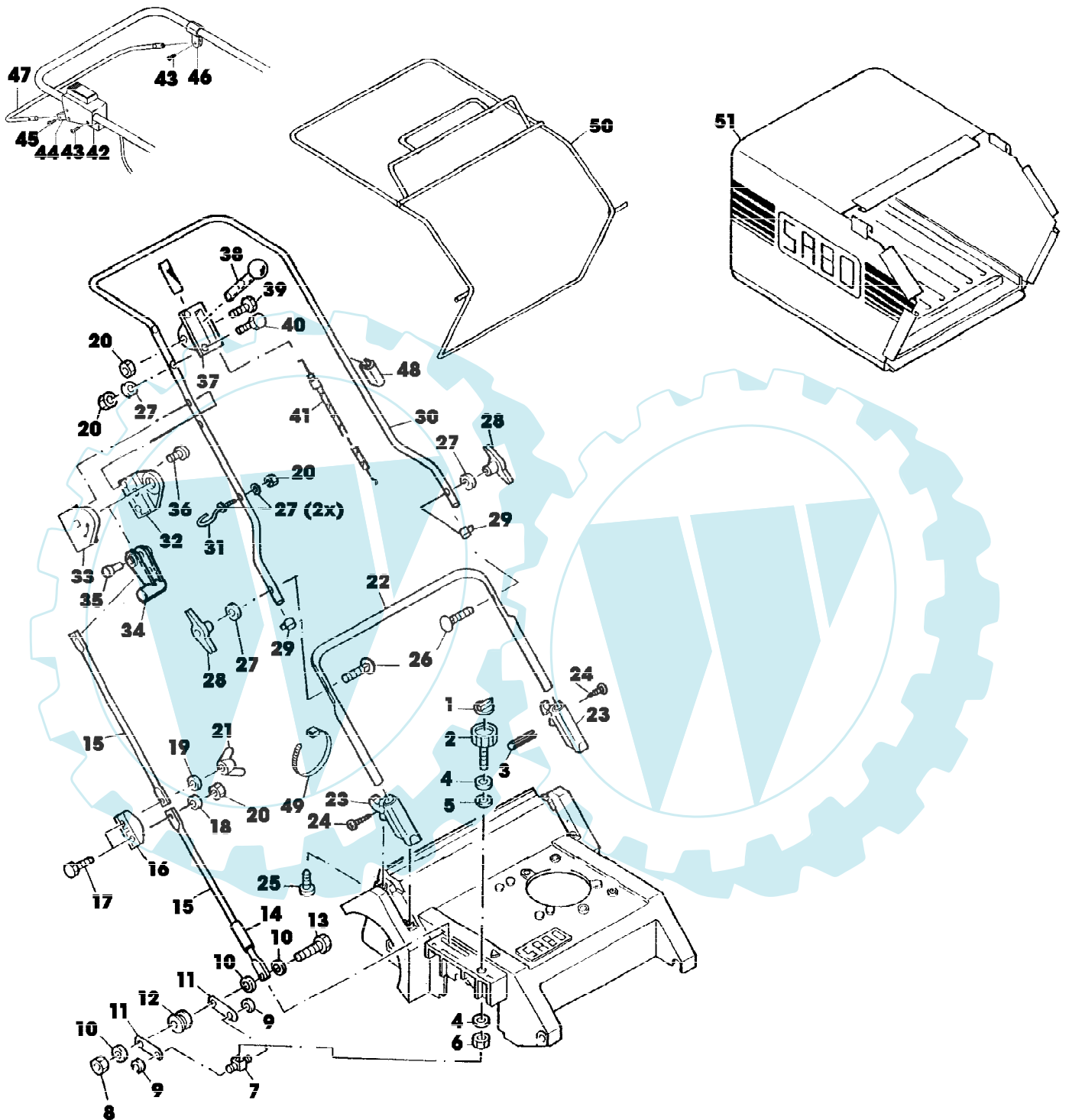


38-BV EDV-NR.SA302 AB 006897
AUFKLEBER

| Gruppennummer | Artikelnummer | Menge | Description |
|---------------|---------------|-------|-------------|
| 1 | SA16535 | 1 | AUFKLEBER |
| 2 | SA35291 | 1 | AUFKLEBER |
| 3 | SA34771 | 1 | AUFKLEBER |
| 4 | SA34669 | 1 | AUFKLEBER |
| 5 | SA34770 | 1 | AUFKLEBER |



38-BV EDV-NR.SA302 AB 006897
FUEHRUNGSHOLM, STARTER, SCHALTUNG, FANGSACK



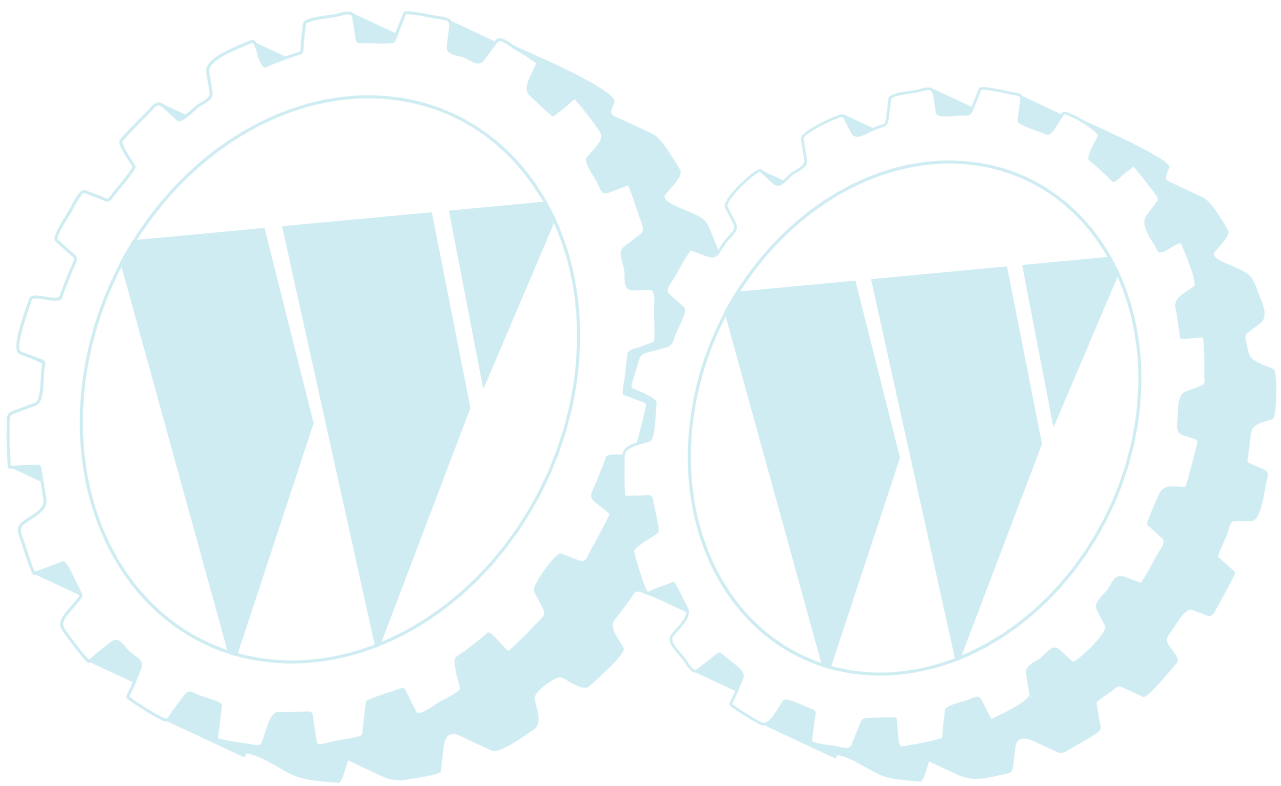
SA000906

38-BV EDV-NR.SA302 AB 006897
 FUEHRUNGSHOLM, STARTER, SCHALTUNG, FANGSACK

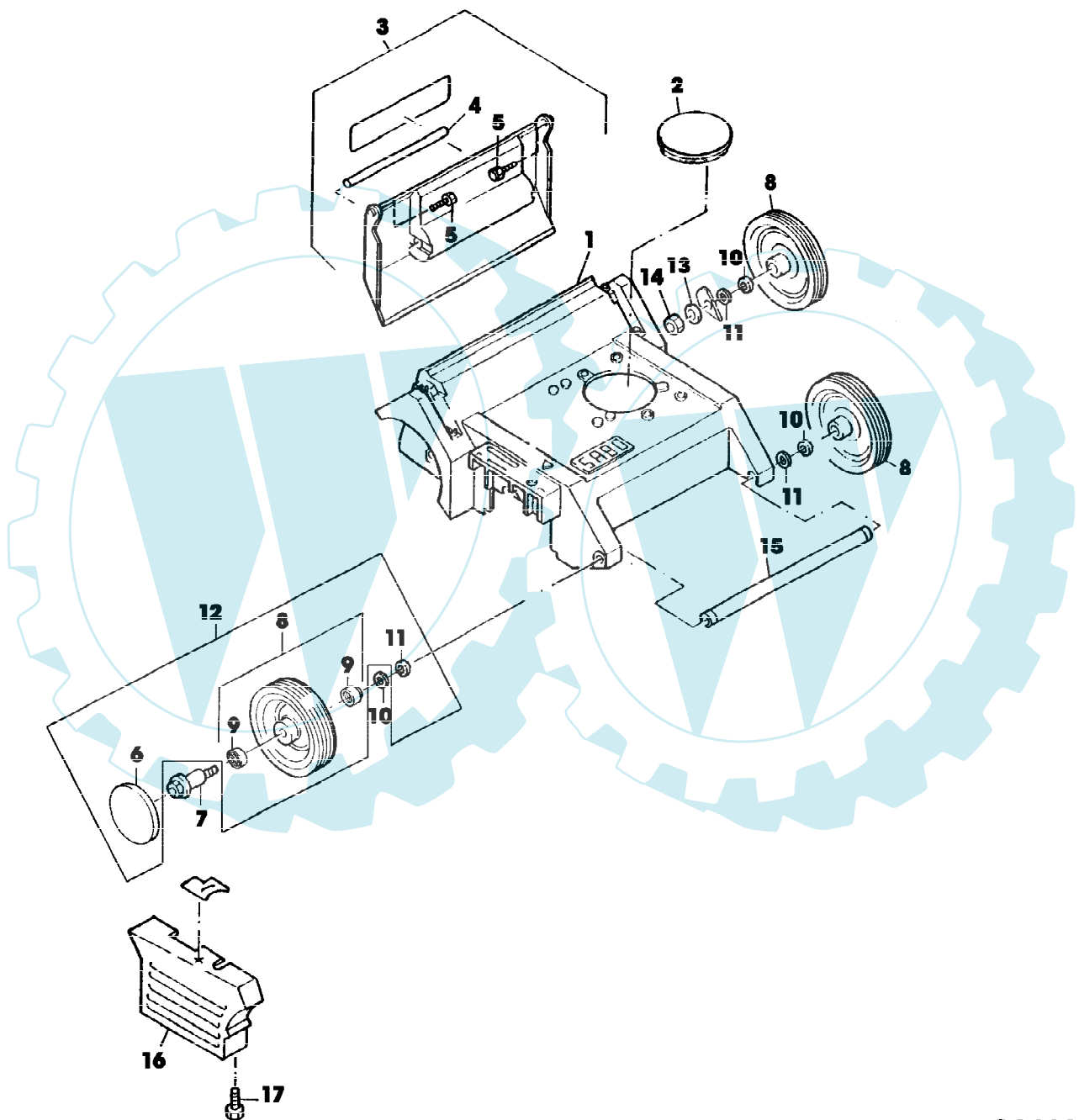
| Reihennummer | Artikelnummer | Menge | Description |
|--------------|---------------|-------|---|
| 1 | SA17778 | 1 | EINSATZ |
| 2 | SA32636 | 1 | KNOPF |
| 3 | SA32638 | 1 | SPANNSTIFT 3X12 |
| 4 | SA15205 | 2 | UNTERLEGSCHLEIBE A10,5 |
| 5 | SA15253 | 1 | FEDERSCHLEIBE B10 |
| 6 | SA15694 | 1 | SICHERUNGSMUTTER M10 |
| 7 | SA16469 | 1 | SCHALKONSOLE |
| 8 | 14M7327 | 1 | SICHERUNGSMUTTER (A) M8 (SUB FOR SA11998) |
| 9 | SA16714 | 2 | SPRENGRING 6 |
| 10 | SA15203 | 3 | UNTERLEGSCHLEIBE (A) A8,4 |
| 11 | SA16713 | 2 | LASCHE |
| 12 | SA16715 | 1 | ROLLE |
| 13 | SA15336 | 1 | SECHSKANTSCHRAUBE M8X40 |
| 14 | SA33274 | 1 | SCHLAUCHSCHUTZ |
| 15 | SA16716 | 2 | STANGE * |
| 16 | SA16476 | 1 | KONSOLE |
| 17 | SA15322 | 1 | SECHSKANTSCHRAUBE M6X16 |
| | 19M7077 | 1 | SECHSKANTSCHRAUBE M6X20 (SUB FOR SA15323) |
| 18 | SA15202 | 1 | UNTERLEGSCHLEIBE 6,4 |
| 19 | SA15232 | 1 | FEDERRING A6 |
| 20 | SA11244 | 5 | SICHERUNGSMUTTER (A) M6 |
| 21 | SA15400 | 1 | FLUEGELMUTTER M6 |
| 22 | SA16482 | 1 | HOLM LOW |
| 23 | SA17774 | 2 | HALTER * |
| 24 | SA18298 | 2 | SCHRAUBE * B 4,2X 9,5 |
| 25 | SA30473 | 6 | SCHRAUBE * K 70X18 |
| 26 | SA15632 | 2 | SCHRAUBE * M6X45 |
| 27 | SA11243 | 6 | UNTERLEGSCHLEIBE |
| 28 | SA31121 | 2 | FLUEGELMUTTER (A) |
| 29 | SA34255 | 2 | STOPFEN (A) |
| 30 | SA36014 | 1 | LENKSTANGE UP |
| 31 | SA34459 | 1 | GRIFF * |
| 32 | SA35015 | 1 | GEHAEUSE * LH |
| 33 | SA35014 | 1 | GEHAEUSE * RH |
| 34 | SA16475 | 1 | HEBEL |
| 35 | SA32572 | 1 | BOLZEN |
| 36 | SA16268 | 3 | SCHRAUBE * 4,2X32 |
| 37 | SA33156 | 1 | STEUERUNG |
| 38 | SA12768 | 1 | HEBEL |
| 39 | SA15551 | 1 | SCHRAUBE * M6X20 |
| 40 | SA15326 | 2 | SECHSKANTSCHRAUBE M6X35 |
| 41 | SA33155 | 1 | SEILZUG (SUB FOR SA33155) |
| 42 | SA36015 | 1 | KABELBAUM MOTOR- |
| 43 | SA16267 | 4 | SCHRAUBE * 4,2X13 |
| 44 | SA35981 | 1 | HALTER * [- 13116] |
| | SA35202 | 1 | HALTER * [013117-] |
| 45 | SA17249 | 1 | SCHRAUBE * B4,8X13 |
| 46 | SA35493 | 1 | LAGER |
| 47 | SA35310 | 1 | BUEGEL |
| 48 | SA34258 | 2 | KLEMME |

38-BV EDV-NR.SA302 AB 006897
FUEHRUNGSHOLM, STARTER, SCHALTUNG, FANGSACK

| Preisnummer | Artikelnummer | Menge | Description |
|-------------|---------------|-------|---|
| 49 | RA1000652 | 2 | KABELBINDER (SUB FOR SA12505) |
| 50 | SA16583 | 1 | RAHMEN |
| 51 | SA16564 | 1 | GRASFANGBEHAELTER (A) WERDEN NUR NOCH IN PACKMENGEN GELIEFERT |



38-BV EDV-NR.SA302 AB 006897
GEHAEUSE, ACHSE, RAEDER,

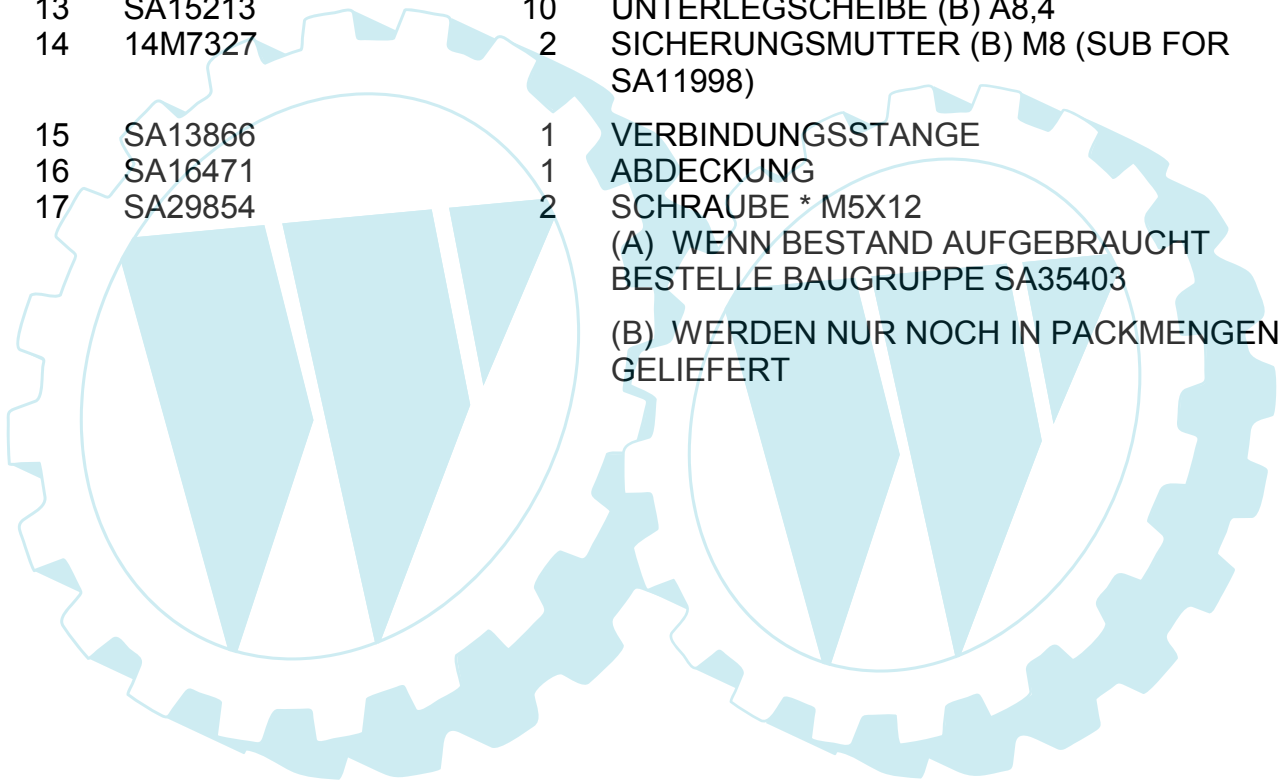


SA000874

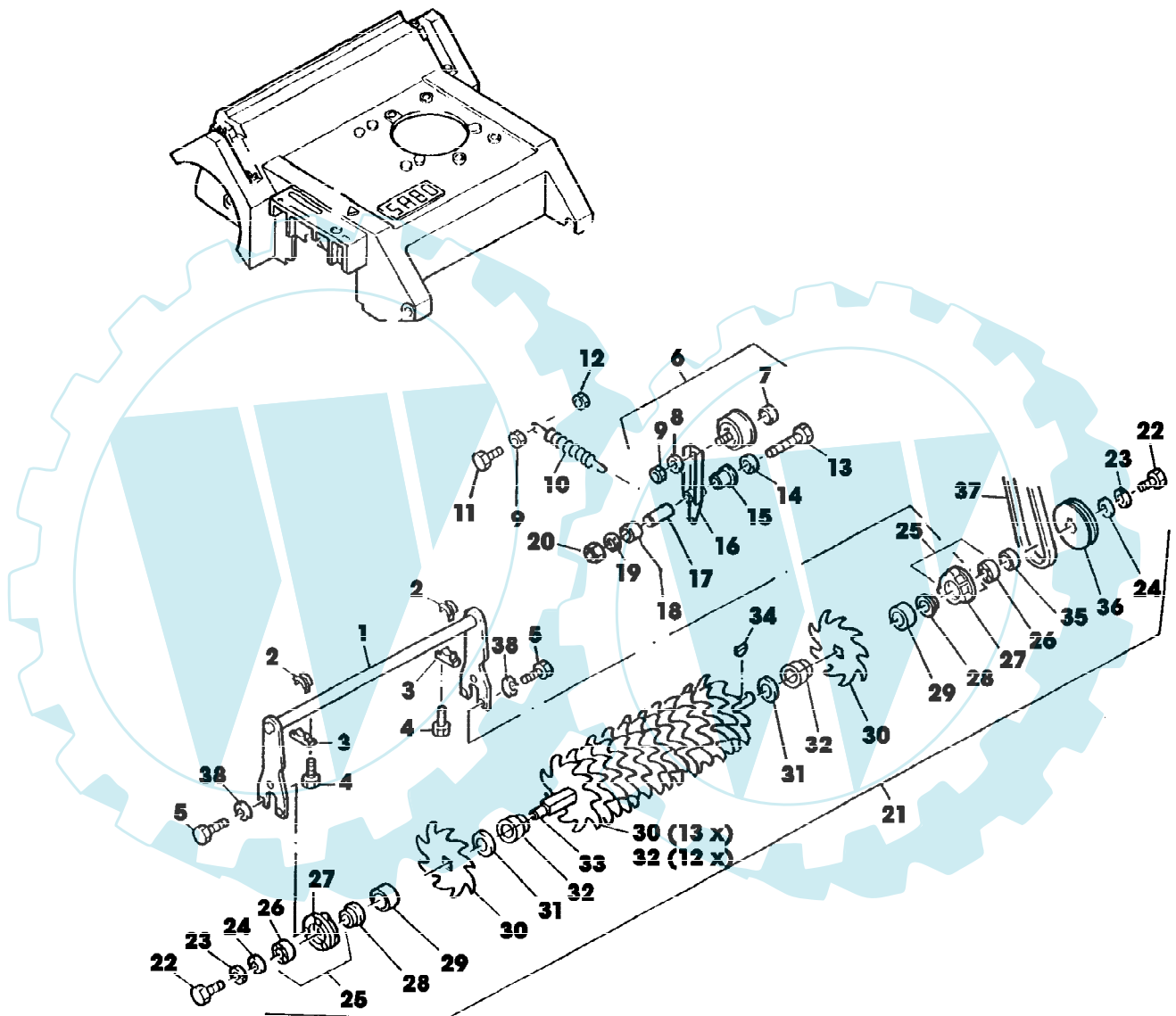
38-BV EDV-NR.SA302 AB 006897
 GEHAEUSE, ACHSE, RAEDER,

Page 7 of 11

| Reihennummer | Artikelnummer | Menge | Description |
|--------------|---------------|-------|---|
| 1 | SA16481 | 1 | GEHAEUSE * |
| 2 | SA16467 | 1 | DECKEL [-007312] |
| 3 | SA16484 | 1 | KLAPPE ASSY |
| 4 | SA30490 | 1 | STANGE * |
| 5 | SA30473 | 2 | SCHRAUBE * K 70X18 |
| 6 | SA36555 | 4 | DECKEL (SUB FOR SA33231) |
| 7 | SA16477 | 4 | ACHSE |
| 8 | SA34392 | 4 | RAD KPL. MIT BEREIFUNG (A) |
| 9 | SA33229 | 8 | KUGELLAGER |
| 10 | SA16494 | 4 | SCHEIBE |
| 11 | SA20154 | 8 | FEDERSCHEIBE 12 |
| 12 | SA35403 | 4 | RAD ASSY, 180 MM |
| 13 | SA15213 | 10 | UNTERLEGSCHLEIFE (B) A8,4 |
| 14 | 14M7327 | 2 | SICHERUNGSMUTTER (B) M8 (SUB FOR SA11998) |
| 15 | SA13866 | 1 | VERBINDUNGSSTANGE |
| 16 | SA16471 | 1 | ABDECKUNG |
| 17 | SA29854 | 2 | SCHRAUBE * M5X12 (A) WENN BESTAND AUFGEBRAUCHT BESTELLE BAUGRUPPE SA35403 (B) WERDEN NUR NOCH IN PACKMENGEN GELIEFERT |



38-BV EDV-NR.SA302 AB 006897
MESSERWELLE, ANTRIEB



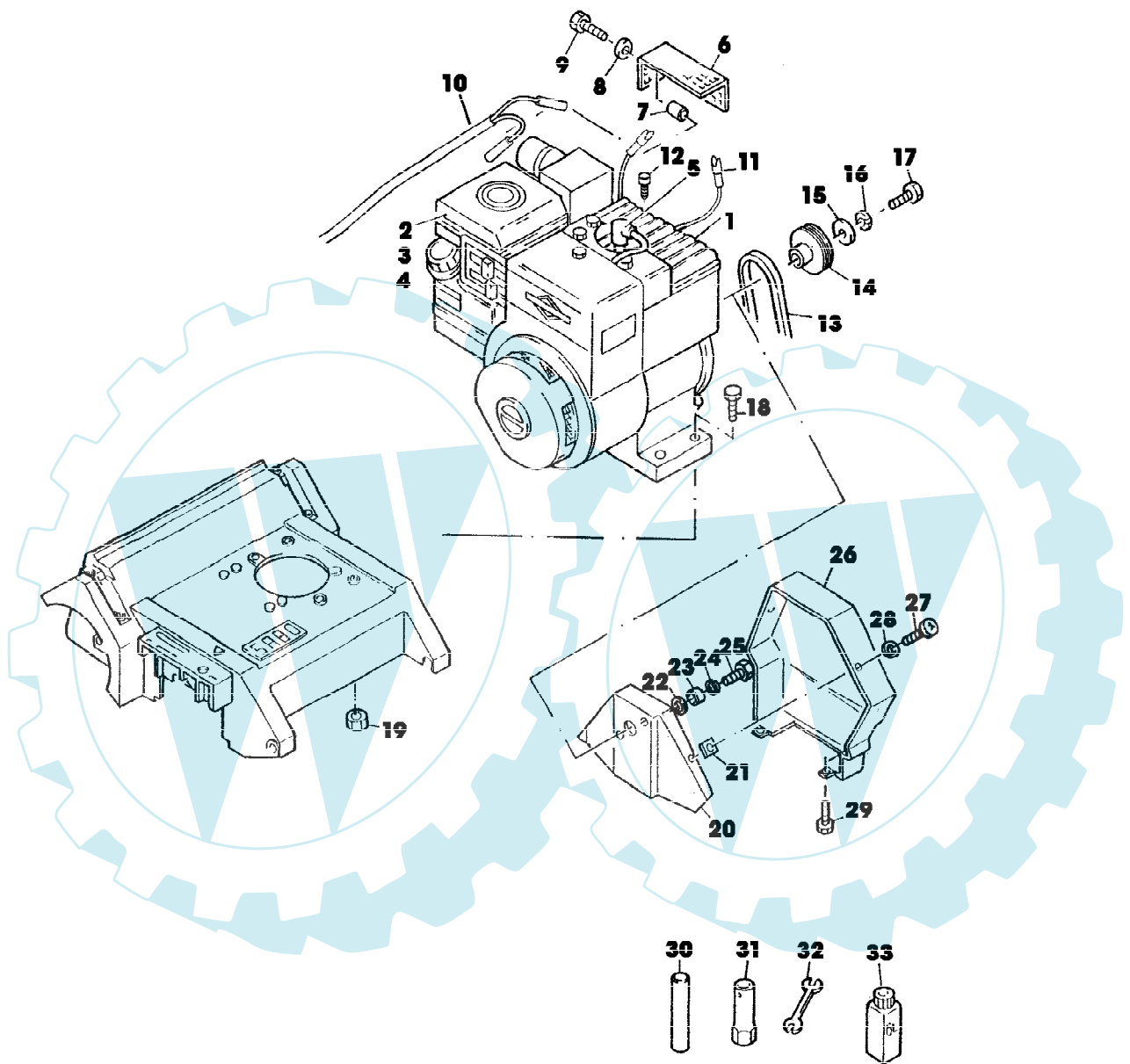
SA000883

38-BV EDV-NR.SA302 AB 006897
MESSERWELLE, ANTRIEB

Page 9 of 11

| Reihennummer | Artikelnummer | Menge | Description |
|--------------|---------------|-------|---|
| 1 | SA16498 | 1 | HALTER * |
| 2 | SA32573 | 2 | LAGERSCHALE |
| 3 | SA17759 | 2 | FEDERKLEMME |
| 4 | SA29854 | 4 | SCHRAUBE * M5X12 |
| 5 | SA16540 | 6 | SCHRAUBE * KB 50X 20 |
| 6 | SA16479 | 1 | SPANNROLLE [-021436] |
| | SA36991 | 1 | SPANNROLLE [021437-] |
| 7 | SA29793 | 1 | RADIALDICHTRING |
| 8 | SA15233 | 1 | FEDERRING (A) A8 |
| 9 | SA15413 | 2 | MUTTER (A) M8 |
| 10 | SA16487 | 1 | ZUGFEDER |
| 11 | SA15334 | 1 | SECHSKANTSCHRAUBE M8X30 |
| 12 | 14M7327 | 1 | SICHERUNGSMUTTER (A) M8 (SUB FOR SA11998) |
| 13 | SA36330 | 1 | SCHRAUBE M8X47,5 |
| 14 | SA15252 | 1 | FEDERSCHEIBE B8 |
| 15 | SA18758 | 2 | DISTANZSTUECK |
| 16 | SA16480 | 1 | ARM [-021436] |
| | SA36983 | 1 | ARM [021437-] |
| 17 | SA16486 | 1 | HUELSE |
| 18 | SA18758 | 2 | DISTANZSTUECK |
| 19 | SA15203 | 1 | UNTERLEGSCHLEIBE (A) A8,4 |
| 20 | SA17481 | 1 | MUTTER M8 |
| 21 | SA16718 | 1 | WELLE ASSY |
| 22 | SA15331 | 2 | SECHSKANTSCHRAUBE M8X20 |
| 23 | SA15233 | 2 | FEDERRING A8 |
| 24 | SA12939 | 2 | SCHEIBE |
| 25 | SA16743 | 1 | LAGER ASSY |
| 26 | | 2 | NSEP (ORD SA16743) |
| 27 | | 2 | NSEP (ORD SA16743) |
| 28 | SA16720 | 2 | PASSSTUECK |
| 29 | SA16539 | 2 | ELEKTR. STECKVERB. KLEMME |
| 30 | SA16495 | 15 | MESSER |
| 31 | SA16496 | 4 | FEDERSCHEIBE |
| 32 | SA17772 | 14 | DISTANZSTUECK |
| 33 | SA16719 | 1 | WELLE |
| 34 | SA15964 | 1 | FEDERSCHEIBE 4X5 |
| 35 | SA16553 | 1 | HUELSE |
| 36 | SA16497 | 1 | RIEMENSCHLEIBE |
| 37 | SA16499 | 1 | STEUERRIEMEN |
| 38 | SA15201 | 6 | SCHEIBE 5,3 (A) WERDEN NUR NOCH IN PACKMENGEN GELIEFERT |

38-BV EDV-NR.SA302 AB 006897
MOTOR



SA000893

38-BV EDV-NR.SA302 AB 006897
MOTOR

Page 11 of 11

| Reihennummer | Artikelnummer | Menge | Description |
|--------------|---------------|-------|--|
| 1 | SA26868 | 1 | BENZINMOTOR B&S 3,5HP MODEL 091232; TYP 1369-E1 |
| 2 | LG491588JD | 1 | LUFTFILTEREINSATZ (SUB FOR SA26547) |
| 3 | LG491435S | 1 | MONTAGEBANDTEILE (SUB FOR SA26591) |
| 4 | LG280726 | 1 | STUETZE (SUB FOR SA26590) |
| 5 | TY6129 | 1 | ZUENDKERZE (SUB FOR SA16815) |
| 6 | SA17779 | 1 | GITTER |
| 7 | SA34488 | 1 | ELEKTR. STECKVERB. KLEMME |
| 8 | SA15229 | 2 | UNTERLEGSCHLEIFE (A) 5,3 |
| 9 | SA16588 | 1 | SECHSKANTSCHRAUBE B 4,8X45 |
| 10 | SA36015 | 1 | KABELBAUM MOTOR- |
| 11 | SA36054 | 1 | VERSORGUNGSKABEL |
| 12 | SA34452 | 1 | SCHRAUBE * DUO TAPTITE CM 6,0X14 |
| 13 | SA16499 | 1 | STEUERRIEMEN |
| 14 | SA16579 | 1 | RIEMENSCHLEIFE |
| 15 | SA12939 | 1 | SCHLEIFE |
| 16 | SA15233 | 1 | FEDERRING (A) 8 |
| 17 | SA16589 | 1 | SECHSKANTSCHRAUBE 5/16-24UNFX1 1/4 |
| 18 | SA15336 | 4 | SECHSKANTSCHRAUBE M8X40 |
| 19 | 14M7327 | 4 | SICHERUNGSMUTTER (A) M8 (SUB FOR SA11998) |
| 20 | SA16466 | 1 | SCHUTZ |
| 21 | SA16712 | 2 | MUTTER |
| 22 | SA15213 | 2 | UNTERLEGSCHLEIFE (A) A8,4 |
| 23 | SA12532 | 2 | HUELSE |
| 24 | SA15233 | 2 | FEDERRING (A) 8 |
| 25 | SA32487 | 2 | SECHSKANTSCHRAUBE 5/16-24UNF2BX7/8 |
| 26 | SA16472 | 1 | ABDECKUNG |
| 27 | SA35431 | 2 | SCHRAUBE * 3,9X16 (SUB FOR SA15649, SA15200) |
| 28 | SA15200 | 2 | UNTERLEGSCHLEIFE A4,3 (FOR SA15649) |
| 29 | SA17604 | 4 | SCHRAUBE * M5X10 |
| 30 | SA11862 | 1 | STIFT |
| 31 | SA11864 | 1 | SCHLUESSEL SW 21 |
| 32 | SA18311 | 1 | MAUL-RINGSCHLUESSEL SW 10/13 |
| 33 | SA24208 | 1 | OEL SAE 30 |

(A) WERDEN NUR NOCH IN PACKMENGEN
GELIEFERT